

# 특 허 법 원

## 제 1 부

## 판 결

사 건 2008허6901 등록무효(특)  
원 고  
소송대리인 변호사 최정수, 한상익  
변리사 김기효, 송승필, 허윤희  
피 고  
소송대리인 특허법인 AIP  
담당변리사 이수완, 조진태  
변 론 종 결 2011. 5. 18.  
판 결 선 고 2011. 6. 24.

## 주 문

1. 특허심판원이 2008. 4. 30. 2007당800호 사건에 관하여 한 심결 중 특허번호 제 385412호 특허의 특허청구범위 제3항에 대한 부분을 취소한다.
2. 원고의 나머지 청구를 기각한다.
3. 소송비용 중 1/2은 원고가, 나머지는 피고가 각 부담한다.

## 청 구 취 지

주문 제1항 및, 특허심판원이 2008. 4. 30. 2007당800호 사건에 관하여 한 심결 중 특허번호 제385412호 특허의 특허청구범위 제1항에 대한 부분을 취소한다.

## 이 유

### 1. 기초사실

가. 이 사건 특허발명

1) 명칭 : 정제피더

2) 출원일(우선권 주장일)/ 등록일/ 등록번호 : 1996. 7. 31.(1995. 8. 2.)/ 2003. 5. 14./ 제385412호

3) 특허권자 : 원고

4) 특허청구범위 (2005. 3. 28. 정정공고된 것)

청구항 1. 다수의 정제를 수용할 수 있는 정제 수용부와; 상기 정제 수용부에 배치되고 구동되어 회전하는 동안, 그 외주상에 형성된 포켓에 정제를 일렬로 유지하여 배출 위치에서 그것들을 배출하는 정제 어레이 보드와; 상기 정제 어레이 보드의 각 포켓에 위치된 분할부가 포켓을 상부 및 하부 2개의 부분으로 분할함으로써, 배출될 다수의 정제를 제한하는 분할부재를 포함하는 정제 피더에 있어서(이하 ‘구성 1’이라 한다), 상기 분할부재의 분할부가 빗 모양으로 형성된 복수의 탄성 강모를 포함함(이하 ‘구성 2’라 한다)을 특징으로 하는 정제 피더(이하 ‘이 사건 제1항 발명’이라 하고, 다른 청구항에 대하여도 같은 방식으로 부른다).

청구항 2. 제1항에 있어서, 상기 탄성 강모는 정제 어레이 보드의 회전방향 하류측을

향해 각기 경사지는 것을 특징으로 하는 정제 피더.

청구항 3. 제1항 또는 제2항에 있어서, 상기 탄성 강모는 거의 타원형으로 형성된 단면을 가지며, 그 마이너축이 정제 어레이 보드의 회전방향을 따라 향하게 되는 것을 특징으로 하는 정제 피더.

5) 도면 : 별지 1 이 사건 특허발명의 도면과 같다.

#### 나. 비교대상발명들

1) 이 사건 특허발명의 명세서에 기재된 종래기술 (갑 제2호증 중 제2쪽).

이 사건 특허발명의 명세서에 기재된 종래기술의 내용은 별지 2 비교대상발명들의 기술 내용 및 주요 도면 중 제1항과 같다.

2) 비교대상발명 1 (을 제1호증)

비교대상발명 1은 1976. 3. 9. 발행된 미국 특허공보 제3942645호에 실린 ‘이송 및 조정 장치와 이송 및 조정 방법’에 관한 것으로서, 그 주용 내용은 별지 2 비교대상발명들의 기술 내용 및 주요 도면 중 제2항과 같다.

2) 비교대상발명 2 (을 제3호증)

비교대상발명 2는 1990. 8. 15. 공개된 일본공개특허공보 평2-205523호에 실린 ‘정제 피더’에 관한 것으로서, 그 주용 내용은 별지 2 비교대상발명들의 기술 내용 및 주요 도면 중 제3항과 같다.

3) 비교대상발명 3 (을 제4호증)

비교대상발명 3은 1980. 2. 22. 공개된 일본공개실용신안공보 소55-27610호에 실린 ‘호환식 정제급송기’에 관한 것으로서, 그 주용 내용은 별지 2 비교대상발명들의 기술 내용 및 주요 도면 중 제4항과 같다.

#### 다. 절차의 경위

1) 피고는 2007. 4. 2. 특허심판원에 원고를 상대로 하여 이 사건 특허발명은 그 기술분야에서 통상의 지식을 가진 자(이하 '통상의 기술자'라고 한다)가 이 사건 특허발명의 명세서에 기재된 종래기술과 비교대상발명 1로부터 용이하게 발명할 수 있는 것이어서 진보성이 부정된다고 주장하면서 등록무효심판(2007당800호)을 청구하였다.

2) 특허심판원은 2008. 4. 30. 이 사건 특허발명의 명세서에 기재된 종래기술과 비교대상발명 1에 의하여, 이 사건 제1, 3항 발명은 진보성이 부정되고 이 사건 제2항 발명은 진보성이 부정되지 않는다는 이유로, 피고의 심판청구를 일부 인용하는 이 사건 심결을 하였다.

[인정근거] 다툼 없는 사실, 갑 제1, 2, 3호증, 을 제1, 3, 4호증의 각 기재, 변론 전체의 취지

## 2. 이 사건의 쟁점

이 사건의 쟁점은 이 사건 제1, 3항 발명이 비교대상발명들에 의하여 진보성이 부정되는지 여부이다.

## 3. 이 사건 제1항 발명의 진보성 여부

### 가. 기술분야 및 목적 대비

#### 1) 기술분야

이 사건 제1항 발명과 비교대상발명들은 모두 정제의 공급장치에 관한 발명으로서 그 기술분야가 동일하다.

#### 2) 목적

이 사건 제1항 발명은 정제가 정제 어레이 보드의 포켓에서 균열과 같은 결점을 야

기하지 않고 알맞게 분리되도록 하는 분할부재를 구비한 정제 피더를 제공하고자 하는 발명이다(갑 제2호증 중 제3쪽).

이에 대하여 비교대상발명 1은, 다양한 형상의 물품 또는 물체를 이동 컨베이어 상에 이송하고 조정할 수 있도록 쉽게 구성될 수 있고, 동작이 비교적 간단하고 제조 비용이 비교적 저렴한 개량된 방법 및 장치를 제공하는 것, 최소의 이동 요소를 갖는 장치를 제공하고 오직 적절한 크기의 물품만을 조정하는 방법 및 장치를 제공하는 것을 발명의 목적으로 한다고 명시적으로 설명하고 있고(을 제1호증 중 컬럼 1 ‘목적’란), 또 비교대상발명 1의 명세서에는 ‘후속하는 다음 캡슐이 낙하하는 것을 방지하기 위하여, 바닥 캡슐 다음에 위치하는 캡슐을 마찰에 의해 보유하기 위한 수단이 제공되어 있다. 도 1 및 도 2에 도시한 바와 같이, 보유 수단은 브러시(61)를 포함하고 있다. ... 브러시 수단(61)은 가장 아래쪽의 캡슐이 방출되는 동안 캡슐에 손상을 주지 않으면서 캡슐을 보유하는 데 필요한 보유력을 제공한다.’(을 제1호증 중 컬럼 9)는 기재도 있는바, 이러한 비교대상발명 1의 명시적인 목적과 위 명세서 기재를 종합하여 고려하면, 비교대상발명 1 역시 균열과 같은 결점을 야기하지 않고 정제를 알맞게 분리되도록 하는 기술적 수단(브러시)을 구비한 정제 피더를 제공하고자 하는 목적을 가지고 있는 발명이라고 봄이 상당하다.

따라서 이 사건 제1항 발명은 비교대상발명 1과 그 목적이 공통된다(한편 종래기술, 비교대상발명 2, 3에는 이 사건 제1항 발명과 목적의 면에서 대비될 만한 사항이 없다).

#### 나. 구성 및 효과 대비

##### 1) 구성 1 부분 (전제부 구성)

가) 이 사건 제1항 발명의 구성 1은 ‘다수의 정제를 수용할 수 있는 정제 수용부’와 ‘정제 수용부에 배치되고 구동되어 회전하는 동안, 그 외주상에 형성된 포켓에 정제를 일렬로 유지하여 배출 위치에서 그것들을 배출하는 정제 어레이 보드’ 및 ‘정제 어레이 보드의 각 포켓에 위치한 분할부가 포켓을 상부 및 하부 2개의 부분으로 분할함으로써, 배출될 다수의 정제를 제한하는 분할부재’를 포함하는 정제 피더이다.

나) 먼저, 이 사건 특허발명의 명세서에 기재된 종래기술에는 ‘정제 수용부(20)에 수용된 정제 어레이 보드(21)의 외주 상에 복수의 포켓(22)이 특정한 간격으로 회전축 방향을 따라 오목하게 되도록 형성되는 구성’과 ‘포켓(22)을 상부 및 하부 2개의 부분으로 분할하는 분할부재(23)’를 포함하는 정제 피더(갑 제2호증 중 제2쪽 및 도 8, 9)가, 비교대상발명 2에는 ‘카세트(1)와 정렬반(10)의 구성’ 및 ‘오목부(16) 내의 정제보다 위쪽에 있는 정렬 전의 정제가 오목부 내의 정제와 함께 배출되는 것을 방지하는 칸막이판(24)의 구성’을 포함하는 정제 피더(을 제3호증 중 제156쪽 컬럼 4 ~ 제157쪽 컬럼 1, 도 1, 2)가, 비교대상발명 3에는 ‘통부(27)와 정렬반(24)의 구성’ 및 ‘정렬공(243)을 상, 하로 분할하는 칸막이부(252)를 구비한 칸막이판(25)의 구성’을 포함하는 정제 피더(을 제4호증 첨부 명세서 중 제12쪽, 도 1, 2)가 각 개시되어 있다.

이 사건 제1항 발명의 구성 1과 종래기술, 비교대상발명 2, 3의 대응 구성을 대비하면, 모두 ‘정제를 수용하기 위한 구성요소’와 ‘이것이 회전하는 동안에 외주 상에 정제를 일렬로 배열하기 위한 정제 정렬 수단’ 및 ‘최하단의 배출될 정제와 그 위의 배출되지 않아야 할 다수의 정제를 분할하기 위하여 배출통로(이 사건 제1항 발명 및 그 종래기술의 포켓, 비교대상발명 2의 오목부, 비교대상발명 3의 정렬공)를 상, 하로 분할하는 분할부재’를 포함하는 정제 피더라는 점에서 실질적으로 동일하다.

다) 다음, 비교대상발명 1에는 ‘캡슐(정제에 해당)을 수용하는 호퍼(23)(정제 수용부에 해당)’와 ‘호퍼 내에 배치되고, 외주면에 안내로(34)를 구비한 원뿔형 칼라(33)와 튜브(36)(포켓에 해당)의 구성’(정제 어레이 보드에 해당) 및 ‘튜브(36)에 위치한 브러시(61)가 튜브의 캡슐이 배출되는 것을 제한하는 구성’을 포함하는 물품 조정 및 배향 장치(정제 피더)가 개시되어 있다(을 제1호증 중 컬럼 3, 5, 9, 도 1, 2).

이 사건 제1항 발명의 구성 1과 비교대상발명 1의 대응 구성을 대비하면, 모두 다수의 정제(또는 캡슐)를 수용하면서 정제 어레이 보드에서 포켓(또는 튜브)에 정제를 미리 설정한 개수만큼 유지하여 배출하는 구성이라는 점에서는 동일하고, 다만 이 사건 제1항 발명의 구성 1 중 분할부재는 그 분할부가 포켓을 상부 및 하부 2개의 부분으로 분할함으로써 배출될 다수의 정제를 제한하는 구성요소인 데 비하여, 비교대상발명 1의 브러시는 튜브 내 상부의 캡슐을 마찰에 의해 보유함으로써 배출을 제한하여 하부의 캡슐만을 배출시키는 구성요소라는 점에서 차이가 있다.

그러나 아래 구성 2 부분 대비에서 보는 바와 같이, 이 사건 제1항 발명의 분할부재의 주된 역할은 포켓 내에서 배출되어야 하는 최하단부의 정제와 그 상부의 정제 사이에 개재되어 상, 하부를 분할시키는 기능이라고 할 것이나, 부수적으로는 상부의 정제를 마찰에 의해 보유함으로써 배출을 제한하는 가압부재의 기능도 가진다고 할 것이고, 비교대상발명 1의 브러시의 주된 역할 역시 튜브 내 상부의 캡슐을 브러시의 마찰에 의해 보유함으로써 배출을 제한하는 가압부재의 기능이라고 하겠으나, 부수적으로는 튜브 내에서 배출되어야 하는 최하단부의 캡슐과 그 상부의 캡슐 사이에 개재되는 분할부재의 기능도 가진다고 봄이 상당하므로, 통상의 기술자라면 비교대상발명 1의 ‘다수의 캡슐(정제)을 수용하면서 브러시가 튜브(포켓) 내 상부의 캡슐을 마찰에 의해

보유함으로써 배출을 제한하여, 정제 어레이 보드에서 튜브에 캡슐을 미리 설정한 개수만큼 유지하고 배출하는 구성' 중 브러시 부분을 분할부재로 변경하여 '다수의 정제를 수용하면서 분할부재의 분할부가 포켓을 상부 및 하부로 분할함으로써 배출될 다수의 정제를 제한하여, 정제 어레이 보드에서 포켓에 정제를 미리 설정한 개수만큼 배출하는 이 사건 제1항 발명의 구성 1'을 용이하게 도출해낼 수 있다고 할 것이다.

## 2) 구성 2 부분 (특징부 구성)

가) 이 사건 제1항 발명의 구성 2는 '분할부재의 분할부가 빗 모양으로 형성된 복수의 탄성 강모를 포함하는 구성'이다.

이에 대하여 비교대상발명 1에는 '후속하는 다음 캡슐이 낙하하는 것을 방지하기 위하여, 바닥 캡슐 다음에 위치하는 캡슐을 마찰에 의해 보유하기 위한 수단이 제공되어 있다. 도 1 및 도 2에 도시한 바와 같이, 보유 수단은 브러시(61)를 포함하고 있는데, 브러시(61)의 강모 부분은 개구(59) 위에 간격을 두고 배치된 튜브(36) 내의 제2 개구(60) 안으로 연장될 수 있도록 배열되어 있다. 이러한 방식으로, 브러시(61)의 강모 부분은, 가장 아래쪽의 캡슐이 방출될 때, 노치 형성 부분(57B)을 통과하는 각각의 튜브 내에서 가장 아래쪽 캡슐의 다음에 위치하는 캡슐을 정상 위치에서 보유하는 역할을 한다. 노치 형성 부분(57B)을 가로지를 때, 내부 주변 부분(57A)은 각각의 튜브 내에서 캡슐의 열을 지지하는 역할을 다시 수행한다. 따라서 브러시(61)의 길이는 링(57) 내의 노치 형성 부분(57B)의 길이에 사실상 대응한다. 공정이 행해지는 동안, 튜브가 회전하면서 정지 링의 노치 형성 부분(57B)을 통과함에 따라, 각각의 튜브 내의 가장 아래쪽에 있는 캡슐이 방출되며, 열의 나머지 부분은 바닥 캡슐 다음에 위치하는 캡슐에 작용하는 브러시의 마찰에 의해 지지된다. 따라서 브러시 수단(61)은 가장 아래쪽의 캡슐



이 방출되는 동안 캡슐에 손상을 주지 않으면서 캡슐을 보유하는 데 필요한 보유력을 제공한다. 이러한 배열을 취함으로써, 가장 아래쪽의 캡슐은 확실하게 방출되고, 방출 시점에 각각의 튜브 내의 캡슐 열의 나머지 부분은 보유된 상태로 유지된다. 따라서 상기한 배열을 취하게 되면, 캡슐이 사전 설정된 시점에 개별적으로 방출되고, 방출된 캡슐은 회전하는 체임버 플레이트(42)의 셀 부분(42C)으로 안내된다.’(을 제1호증 중 컬럼 9)고 기재되어 있어, ‘복수의 강모로 형성된 브러시(61)가 튜브 내 상부 캡슐의 배출을 제한하여 최하단부 캡슐만이 배출되도록 작용하는 구성’이 개시되어 있다.

나) 이 사건 제1항 발명의 구성 2와 비교대상발명 1의 대응 구성을 대비하면, 모두 복수의 탄성 강모로 형성된 것으로서, 정제 또는 캡슐이 손상되거나 균열되지 않도록 하면서, 배출되어야 하는 최하단부의 정제(캡슐)는 배출되도록 하고, 그 상부의 정제(캡슐)는 배출되지 않도록 배출을 제한하는 기능을 수행한다는 점에서 동일하고[비록 비교대상발명 1의 명세서에 브러시가 ‘탄성’을 가진 강모로 형성된다는 기재가 명시적으로 나타나 있지는 않지만, 이 사건 제1항 발명의 강모와 비교대상발명 1의 강모는 모두 각 그 명세서에 브리스틀스(bristles)로 표현되어 있는데(갑 제2호증 중 제4쪽, 을 제1호증 중 컬럼 9), 브리스틀스인 강모에 탄성이 있다는 점은 통상의 기술자에게 자명하다고 할 뿐더러, 비교대상발명 1의 브러시는 가장 아래쪽의 캡슐이 방출되는 동안 캡슐에 손상을 주지 않으면서 캡슐을 보유하는 데 필요한 보유력을 제공한다는 점이 그 명세서에 명시적으로 기재되어 있는데, 이러한 보유력을 발휘하기 위해서는 탄성을 가져야 함이 당연하므로, 비교대상발명 1의 브러시 역시 복수의 ‘탄성’ 강모로 형성된다고 볼 것이다], 다만 이 사건 제1항 발명의 분할부재는 그 분할부가 포켓을 상부 및 하부 2개의 부분으로 분할함으로써 배출될 다수의 정제를 제한하는 구성요소인 데 비하여,

비교대상발명 1의 브러시는 튜브 내 상부의 캡슐을 브러시의 마찰에 의해 보유함으로써 배출을 제한하여 하부의 캡슐만을 배출시키는 구성요소라는 점, 이 사건 제1항 발명의 구성 2의 분할부는 ‘빗 모양’으로 형성되는 데 비하여, 비교대상발명 1의 명세서에는 브러시의 구체적인 모양에 관하여 명시적으로 기재되어 있지 않다는 점에서 차이가 있다.

살피건대, ① 분할부재의 분할부가 포켓을 상부 및 하부 2개의 부분으로 분할함으로써 정제의 배출을 제한하는 이 사건 제1항 발명의 구성 1의 방식뿐만 아니라, 브러시가 포켓(또는 튜브) 내에서 상부의 정제(또는 캡슐)를 마찰력으로 보유함으로써 배출을 제한하는 비교대상발명 1의 방식에서도 브러시가 포켓(또는 튜브) 내에서 배출될 최하단부의 정제(또는 캡슐)와 그 상부의 정제(또는 캡슐) 사이에 개재될 여지는 있는 점, ② 이 사건 제1항 발명의 특허청구범위는 물론 명세서 전체를 보더라도 분할부가 빗 모양으로 형성된다고 되어 있을 뿐 그 두께가 특정되어 기재되어 있지는 않고, 비교대상발명 1의 명세서에도 브러시가 칫솔모 형상의 비교적 두꺼운 두께를 갖는 것으로 한정되어 있지는 않으므로, 이 사건 제1항 발명의 분할부가 반드시 비교대상발명의 브러시보다 얇은 두께를 갖는 구성이라고 단정하기는 어려운 점, ③ 이 사건 특허발명의 명세서에는, 정제(A)의 중간 부분이 분할부에 잡히는 경우 정제가 분할부재(23)와 정제 어레이 보드(21) 사이에 끼워져 정제가 손상되거나 깨지고 분할부재가 변형되는 종래 기술의 문제점을 해결하고자 이 사건 특허발명을 개발하였다는 취지가 나타나 있기는 하나(갑 제2호증 중 제2쪽 및 도 9), 이 사건 제1항 발명에 따른 정제 피더 작동 과정 중에 정제가 포켓의 중도에서 잡힐지라도 분할부 자체는 결코 파손되지 않는다는 점도 발명의 효과로 기재되어 있으므로(갑 제2호증 중 제4쪽), 이 사건 제1항 발명에 따른

정제 피더 역시 작동 과정 중에 ‘종래기술과 마찬가지로 정제의 중간 부분이 분할부재에 의해 잡히는 경우’도 배제하지 않고 있는 것으로 보이는 점(이러한 경우에는 이 사건 제1항 발명의 구성 2의 분할부재의 분할부도 비교대상발명 1의 브러시와 마찬가지로 배출되어야 하는 하부 정제 상부에 위치한 정제를 마찰에 의해 지지되게 할 것이다), ④ 비교대상발명 1에 있어서, 브러시가 마찰에 의한 캡슐의 유지를 그 주된 작용으로 하더라도, 브러시의 두께가 반드시 일정 두께 이상으로 두꺼운 것으로 한정되어 있지 않고, 또 브러시가 탄성 강모로 형성되는 이상 탄성변형에 의해 브러시가 상부 정제와 하부 정제의 사이에 개재되어 포켓을 상, 하부로 분할하는 구성이 반드시 배제된 것으로 보기도 어려운 점 등을 종합적으로 고려하면, 이 사건 제1항 발명의 분할부재의 주된 역할은 포켓 내에서 배출되어야 하는 최하단부의 정제와 그 상부의 정제 사이에 개재되어 상, 하부를 분할시키는 기능이라고 할 것이나, 부수적으로는 상부의 정제를 마찰에 의해 보유함으로써 배출을 제한하는 가압부재의 기능도 가진다고 할 것이고, 비교대상발명 1의 브러시의 주된 역할 역시 튜브 내 상부의 캡슐을 브러시의 마찰에 의해 보유함으로써 배출을 제한하는 가압부재의 기능이라고 하겠으나, 부수적으로는 튜브 내에서 배출되어야 하는 최하단부의 캡슐과 그 상부의 캡슐 사이에 개재되는 분할부재의 기능도 가진다고 봄이 상당하니, 통상의 기술자라면 비교대상발명 1의 대응 구성으로부터 이 사건 제1항 발명의 구성 2를 용이하게 도출해낼 수 있다고 할 것이다(원고는 비교대상발명 1의 브러시는 두꺼운 칫솔모 형상을 취하고 있는 것으로서 캡슐의 측면과 브러시와의 마찰에 의해 캡슐을 유지하는 구성인 반면에, 이 사건 제1항 발명의 분할부는 상부 정제와 하부 정제의 사이에 진입하여 정제를 분할하기 위해 정제와의 마찰력이 감소되도록 얇게 형성된 것으로서 차이가 있어, 통상의 기술자가

비교대상발명 1의 대응 구성으로부터 이 사건 제1항 발명의 구성 2를 용이하게 도출해 낼 수 없다는 취지로 주장하나, 이는 이 사건 특허발명의 특허청구범위는 물론 명세서 어디에도 이 사건 제1항 발명의 분할부가 반드시 상부 정제와 하부 정제의 사이에 진입하여 정제를 분할하는 구성요소라고 한정되어 있지 않은 점 및 위에서 살펴본 사정들을 고려하지 아니한, 원고의 일방적인 주장에 불과하여 받아들일 수 없다).

뿐만 아니라, 비교대상발명 1의 브러시를 이 사건 제1항 발명의 구성 2의 분할부와는 달리 상부 정제와 하부 정제의 사이에 개재되어 포켓을 상, 하부로 분할하는 기능을 수행할 수 없는 구성요소로 본다 하더라도, ① 위 구성 1 부분 대비에서 본 바와 같이 ‘최하단의 배출될 정제와 그 위의 배출되지 않아야 할 다수의 정제를 분할하기 위하여 배출통로(이 사건 제1항 발명 및 그 종래기술의 포켓, 비교대상발명 2의 오목부, 비교대상발명 3의 정렬공)를 상, 하로 분할하는 분할부재’를 포함하여 이 사건 제1항 발명의 정제 피더의 전제부 구성에 해당하는 구조가 종래기술, 비교대상발명 2, 3에 이미 개시되어 있는 점, ② 위 목적 대비에서 본 바와 같이 비교대상발명 1의 브러시는 균열과 같은 결점을 야기하지 않고 정제를 알맞게 분리되도록 하는 분할부재를 구비한 정제 피더를 제공하고자 하는 ‘이 사건 제1항 발명의 목적’과 동일한 목적을 달성할 수 있는 기술적 수단으로 개시되어 있는 구성요소인 점 등에 비추어 보면, 통상의 기술자라면 정제 어레이 보드의 포켓에서 균열과 같은 결점을 야기하지 않고 알맞게 분리되도록 하기 위하여, 종래기술, 비교대상발명 2, 3에 개시된 ‘상부 정제와 하부 정제의 사이에 개재되어 포켓을 상, 하부로 분할하는 부재의 분할부의 소재를, 비교대상발명 1의 브러시의 소재로 개시된 ‘복수의 탄성 강모’로 대체하고, 그 모양을 비교대상발명 1의 브러시로부터 시사받을 수 있는 빗 모양으로 함으로써, 상부 정제와 하부 정

제의 사이에 개재되어 포켓을 상, 하부로 분할하는 이 사건 제1항 발명의 구성 2의 분할부재의 분할부를 용이하게 도출해낼 수 있다고 봄이 상당하다(한편 종래기술, 비교대상발명 2, 3에는 이 사건 제1항 발명과 구성 2의 면에서 대비될 만한 사항이 없다).

#### 다. 대비 결과

1) 위에서 살펴 본 바와 같이, 이 사건 제1항 발명은 비교대상발명들과 그 기술분야가 동일하고 비교대상발명 1과는 그 목적도 공통되며, 또 구성 1은 종래기술, 비교대상발명 2, 3의 각 대응 구성과 동일한 데다가, 통상의 기술자가 비교대상발명 1의 대응 구성으로부터 용이하게 도출할 수 있고, 구성 2 역시 통상의 기술자가 비교대상발명 1의 대응 구성으로부터 용이하게 도출할 수 있다.

2) 결국 이 사건 제1항 발명은 목적의 특이성, 구성의 곤란성 및 효과의 현저성이 모두 인정되기 어려워, 진보성이 부정된다.

#### 4. 이 사건 제3항 발명의 진보성 여부

이 사건 제3항 발명은 이 사건 제1항 또는 제2항 발명을 인용하는 종속항으로서, 이 사건 제1항(또는 제2항) 발명의 구성 2의 탄성 강모를 ‘거의 타원형으로 형성된 단면을 가지고, 그 마이너축이 정제 어레이 보드의 회전방향을 따라 향하게 되는 구성’으로 부가 한정된 발명이다.

이에 대하여, 비교대상발명 1의 명세서에는 브러시를 형성하는 복수의 강모의 단면 형상이나 축의 배치에 관하여 별다른 기재가 없고, 이 사건 제1항 발명의 구성 2의 대응 구성조차 개시되어 있지 않은 종래기술, 비교대상발명 2, 3에는 당연히 위 부가 한정된 구성과 대비될 만한 사항도 없다.

또한, 이 사건 제3항 발명은 위 부가 한정된 구성에 따라 탄성 강모의 단면 형상을

거의 타원형으로 하고 그 마이너축이 정제 어레이 보드의 회전방향을 향하도록 배치함으로써, 탄성 강모(17)가 마이너축 방향을 따라서만 즉, 정제 어레이 보드(8)의 회전방향 하류를 향해서만 쉽게 탄성적으로 유연하게 변형되고(갑 제2호증 중 제4쪽), 이로 인하여 탄성 강모와 정제와의 마찰력을 줄이며 정제의 손상을 더욱 줄이는 효과가 발생한다고 할 것인데, 비교대상발명 1의 브러시의 주된 역할이 튜브 내 상부의 캡슐을 브러시의 마찰에 의해 보유함으로써 배출을 제한하는 가압부재의 기능인 점, 비교대상발명 1의 명세서에는 강모의 단면 형상이나 축의 배치에 관하여 별다른 기재가 없어, 통상의 기술자가 비교대상발명 1로부터 ‘강모의 단면 형상이나 축의 배치를 제한함으로써 탄성 강모와 정제와의 마찰력을 줄이고자 하는 기술사상’을 시사받을 수 없다고 보이는 점, 나아가 피고의 주장과 같이 탄성 강모가 유연성을 가지는 정도는 강모 자체의 강성 정도에 의해 영향을 받는다고 하더라도, 위와 같은 작용효과를 가지기 위해 강모의 단면 형상을 타원형으로 하는 것이 통상의 기술자라면 당연히 생각해낼 수 있는 단순한 선택사항으로 보기 어려운 점 등에 비추어 보면, 이 사건 제3항 발명의 위부가 한정된 구성에 따른 효과는 통상의 기술자가 비교대상발명 1의 브러시로부터는 도저히 예측하기 어렵다고 보인다.

결국 이러한 사정들을 종합하여 보면, 이 사건 제3항 발명은 통상의 기술자가 비교대상발명들로부터 용이하게 발명할 수 있다고 보기 어려워 진보성이 부정되지 않는다고 할 것이다.

## 5. 결론

그렇다면 이 사건 제1항 발명은 진보성이 부정되고 이 사건 제3항 발명은 진보성이 부정되지 않는바, 이 사건 심결 중 이 사건 제3항 발명에 대한 부분은 이와 결론이 달

라 위법하므로 이 부분 취소를 구하는 원고의 청구는 인용하고, 이 사건 심결 중 이 사건 제1항 발명에 대한 부분은 이와 결론이 같아 적법하므로 이 부분 취소를 구하는 원고의 청구는 기각하기로 하여, 주문과 같이 판결한다.

재판장      판사      권택수 \_\_\_\_\_

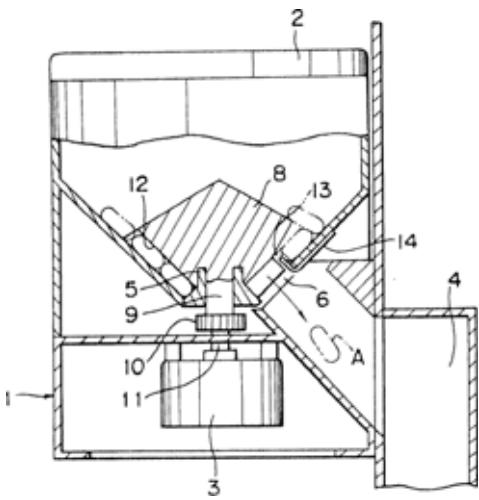
                 판사      이종우 출장으로 인하여 서명불능

                 재판장 \_\_\_\_\_

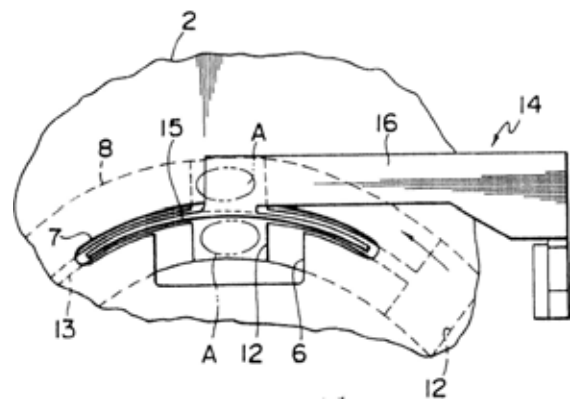
                 판사      박태일 \_\_\_\_\_

### 이 사건 특허발명의 도면

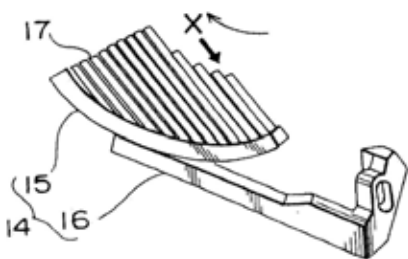
도 1 (정제 피더 단면도)



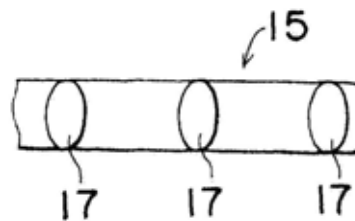
도 2 (정제 수용부 확대 부분 하면도)



도 3a (분할부재 사시도)

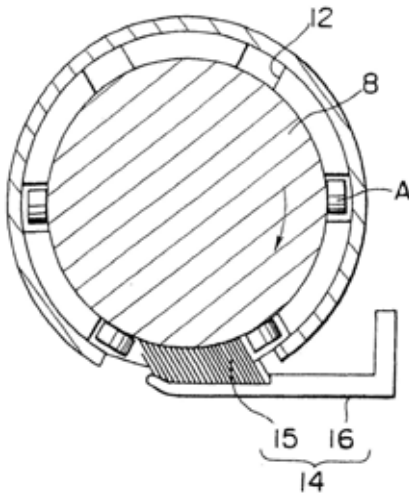


도 3b (도 3의 X 방향에 따른 도면)

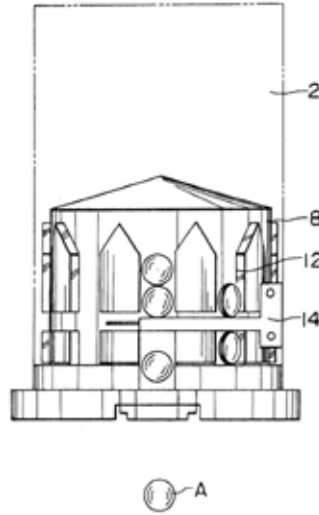




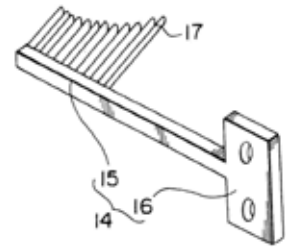
도 4 (분할 상태도)



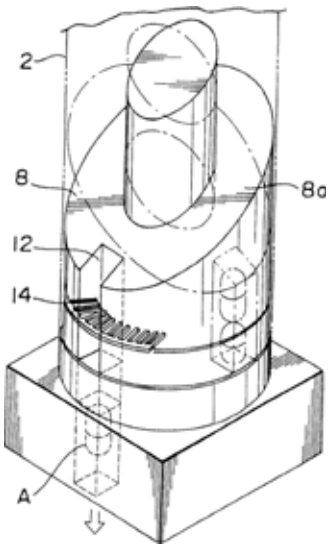
도 5 (다른 실시예)



도 6 (도 5의 분할부재)



도 7 (또 다른 실시예)



[주요 도면부호의 설명]

2: 정제 수용부, 8: 정제 어레이 보드, 14: 분할부재, 17: 탄성 강모, A: 정제 끝.

## 비교대상발명들의 기술 내용 및 주요 도면

### 1. 이 사건 특허발명의 명세서에 기재된 종래기술

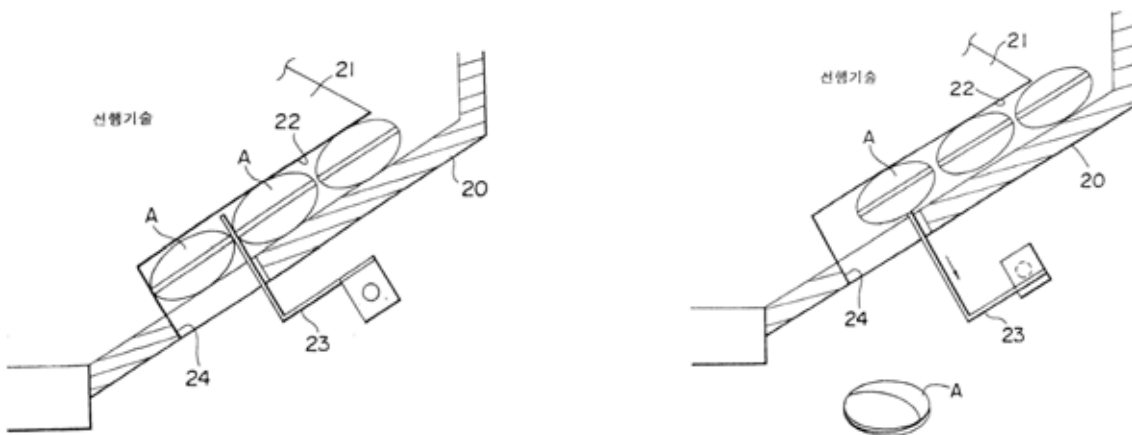
#### 가. 기술 내용

이 사건 특허발명의 명세서에는 기재된 종래기술은 정제 수용부(20)에 수용된 정제 어레이 보드(21)의 외주 상에 복수의 포켓(22)이 특정한 간격으로 회전축방향을 따라 오목하게 되도록 형성되어 있고, 정제 수용부의 정제(A)가 포켓에 하나씩 공급되며, 포켓(22)은 정제 어레이 보드(21)가 회전함에 따라 특정한 위치에서 분할부재(23)에 의해 상부 및 하부 2개의 부분으로 각기 분할되어, 정제 배출 구멍(24)을 통해 포켓(22)에 유지된 정제(A)중 하부 측 하나만을 배출하는 정제 피더인데, 종래기술에서 분할부재(23)는 금속 박판으로 제조되고 정제 어레이 보드(21)의 외주부 일부에 배치된다(갑 제 2호증 중 제2쪽 및 도 8, 9).

#### 나. 도면

도 8 (정제가 포켓 내 수용되는 상태도)

도 9 (정제가 포켓에서 잡히는 상태도)



## 2. 비교대상발명 1

### 가. 기술 내용

비교대상발명 1은 이동하는 컨베이어수단 상에 제조된 물품을 사전 설정된 방식으로 배향하기 위한 이송 및 조정 방법과 이송 및 조정 장치에 관한 것으로서(을 제1호증 중 표지 '요약'란), 다양한 형상의 물품 또는 물체를 이동 컨베이어 상에 이송하고 조정할 수 있도록 쉽게 구성될 수 있고, 동작이 비교적 간단하고 제조 비용이 비교적 저렴한 개량된 방법 및 장치를 제공하는 것, 제조된 물품을 이송하고 조정하는 장치로서, 최소의 이동 요소를 갖는 장치를 제공하는 것, 및 제조된 물품을 이송하고 조정하는 방법 및 장치로서, 오직 적절한 크기의 물품만을 조정하는 방법 및 장치를 제공하는 것을 발명의 목적으로 한다(을 제1호증 중 컬럼 1 '목적'란). 그 명세서에는 아래와 같은 기재가 있다.

비교대상발명 1은 형상이 가늘고 길며 단면적이 일정하기 않은 물품을 조정하고 배향하는 방법 및 그러한 방법을 수행하기 위한 장치에 관한 것이다. 이하에서 설명되는 본 발명의 방법 및 장치가 다양한 형상의 물품을 효과적으로 조정하는 데 사용될 수 있지만, 본 발명을 예시하고 설명하기 위한 목적으로 주로 언급되는 물품은 캡슐이다(을 제1호증 중 컬럼 3).

이송 및 조정 장치(25)는 상부 연장 샤프트(28)가 고정된 적절한 테이블 또는 프레임(27)을 포함하는 지지 구조를 한정하는 수단을 포함하고 있다. 샤프트의 상단부에는 임의로 공급되는 물품(20)을 수용할 수 있도록 구성된 호퍼(23)가 연결되어 있다. ... 슬리브(30)의 상단부에는 원뿔형 칼라(33)가 연결 고정되어 그와 함께 회전하는데, 이 원뿔형 칼라(33)에는 방출 통로 또는 튜브(36)를 향해 캡슐을 안내하기 위한 다수의 통로

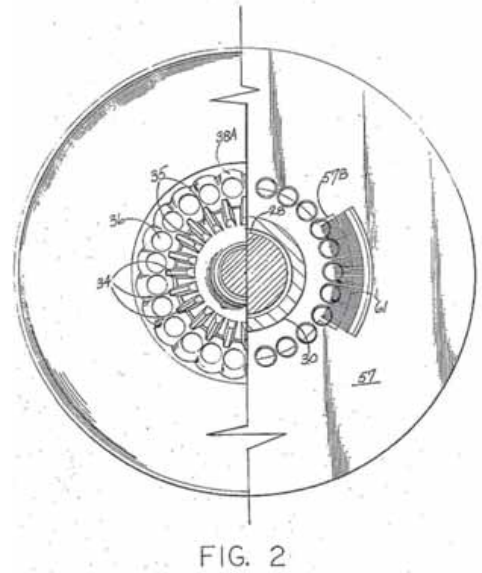
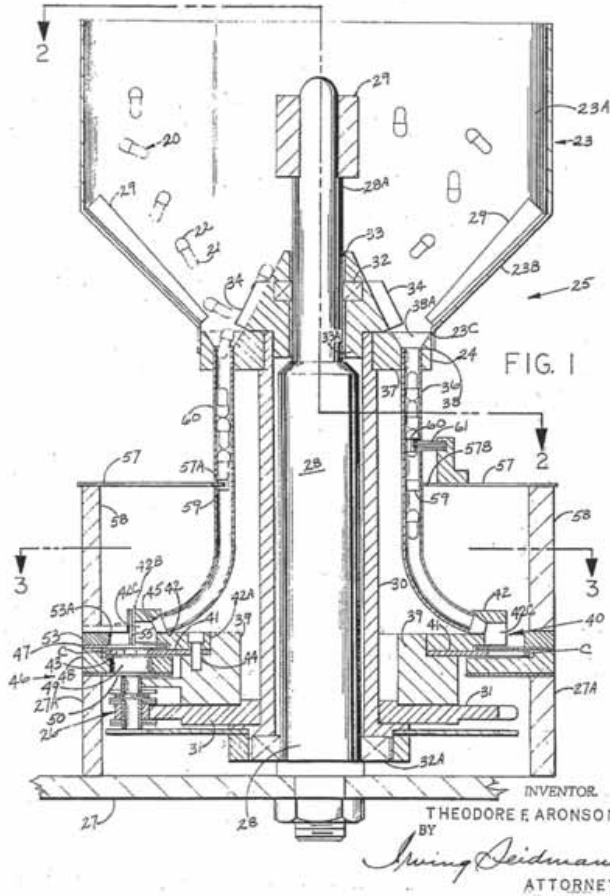
또는 안내로(34)를 한정하는 다수의 벽 또는 날개(34)가 형성되어 있다(을 제1호증 중 컬럼 5).

후속하는 다음 캡슐이 낙하하는 것을 방지하기 위하여, 바닥 캡슐 다음에 위치하는 캡슐을 마찰에 의해 보유하기 위한 수단이 제공되어 있다. 도 1 및 도 2에 도시한 바와 같이, 보유 수단은 브러시(61)를 포함하고 있는데, 브러시(61)의 강모 부분은 개구(59) 위에 간격을 두고 배치된 튜브(36) 내의 제2 개구(60) 안으로 연장될 수 있도록 배열되어 있다. 이러한 방식으로, 브러시(61)의 강모 부분은, 가장 아래쪽의 캡슐이 방출될 때, 노치 형성 부분(57B)을 통과하는 각각의 튜브 내에서 가장 아래쪽 캡슐의 다음에 위치하는 캡슐을 정상 위치에서 보유하는 역할을 한다. 노치 형성 부분(57B)을 가로지를 때, 내부 주변 부분(57A)은 각각의 튜브 내에서 캡슐의 열을 지지하는 역할을 다시 수행한다. 따라서 브러시(61)의 길이는 링(57) 내의 노치 형성 부분(57B)의 길이에 사실상 대응한다. 공정이 행해지는 동안, 튜브가 회전하면서 정지 링의 노치 형성 부분(57B)을 통과함에 따라, 각각의 튜브 내의 가장 아래쪽에 있는 캡슐이 방출되며, 열의 나머지 부분은 바닥 캡슐 다음에 위치하는 캡슐에 작용하는 브러시의 마찰에 의해 지지된다. 따라서 브러시 수단(61)은 가장 아래쪽의 캡슐이 방출되는 동안 캡슐에 손상을 주지 않으면서 캡슐을 보유하는 데 필요한 보유력을 제공한다. 이러한 배열을 취함으로써, 가장 아래쪽의 캡슐은 확실하게 방출되고, 방출 시점에 각각의 튜브 내의 캡슐 열의 나머지 부분은 보유된 상태로 유지된다. 따라서 상기한 배열을 취하게 되면, 캡슐이 사전 설정된 시점에 개별적으로 방출되고, 방출된 캡슐은 회전하는 체임버 플레이트(42)의 셀 부분(42C)으로 안내된다(을 제1호증 중 컬럼 9).

#### 나. 주요 도면

도 1 (이송 및 조정 장치의 수직 단면도)

도 2 (2-2 선을 따라 취한 복합 평면도)



### 3. 비교대상발명 2

#### 가. 기술 내용

비교대상발명 2는 정제 피더에 관한 것으로서, 그 명세서에는 아래와 같은 기재가 있다.

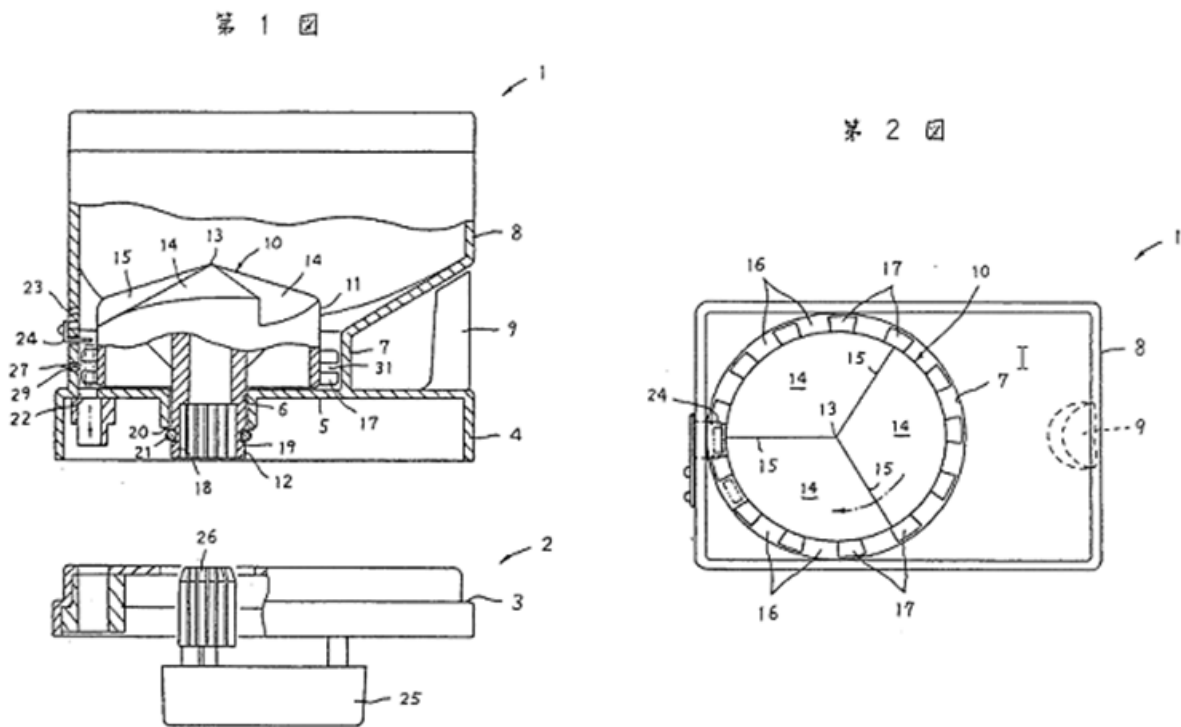
카세트(1)의 저판(5)에는 소정의 한 통에서 오목부(16)와 연통하는 공급구(22)가 형성되어 있다. 또 공급구(22)의 바로 위 위치에서, 원통부(7)에서 확대부(8)에 걸친 측면에는 복수의 슬릿(23)이 상하 방향으로 간격을 두고 형성되고, 이 중 취급하는 정제의 크

기에 적합한 높이의 슬릿(23)에 칸막이판(24)이 끼어 나사 멈춤되어, 그것에 의해 이 칸막이판(24)이 공급구(22)에 대응한 위치에 있는 오목부(16)의 상단에 가지런하게 하여, 그 오목부(16)내의 정제보다 위쪽에 있는 정렬 전의 정제가, 오목부(16)내의 정제와 함께 배출되는 것을 방지하도록 되어 있다(을 제3호증 중 제156쪽 컬럼 4 ~ 제157쪽 컬럼 1).

나. 주요 도면

도 1 (정제 피더 측단면도)

도 2 (카세트 평면도)



4. 비교대상발명 3

가. 기술 내용

비교대상발명 3은 ‘호환식 정제급송기’에 관한 것으로서, 그 명세서에는 아래와 같은

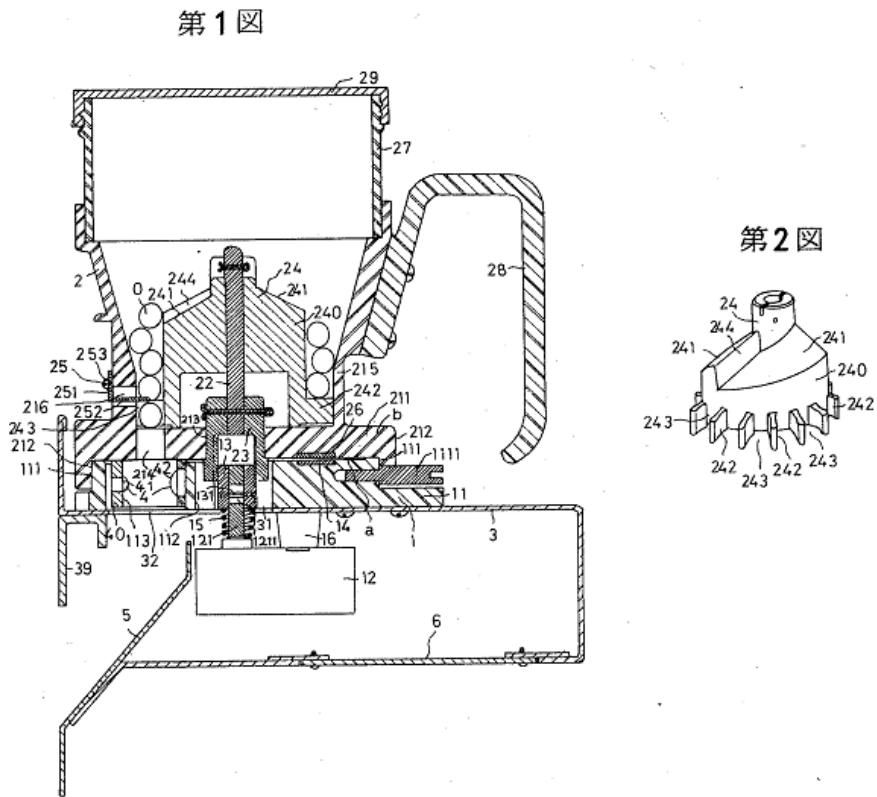
기재가 있다.

칸막이 판(25)이, 호퍼부(215) 정제낙하구멍(214) 직상의 위치에, 호퍼부(215)내로 진퇴하여 정제낙하구멍(214)으로의 통로를 개폐하는 구조로 설치된다. 또 칸막이 판(25)은 호퍼부(215)외벽에 첩착하는 기부(251)와, 그 선단에 일체로 연접하여 직각방향으로 굴곡하는 칸막이 부(252)로 이루어져 있다. 칸막이부(252)는 호퍼부(215)내부에 돌출하여 정제낙하구멍(214) 직상의 정렬구멍(243)을 폐쇄하는 것이고, 기부(251)는 설치나사(253)로 호퍼부(215) 외벽면에 첩착 고정되는 것이다(을 제4호증 첩부 명세서 중 제12쪽).

나. 도면

도 1 (정제급송기 일부 절결 측면도)

도 2 (정렬반의 겨냥도)



끝.